

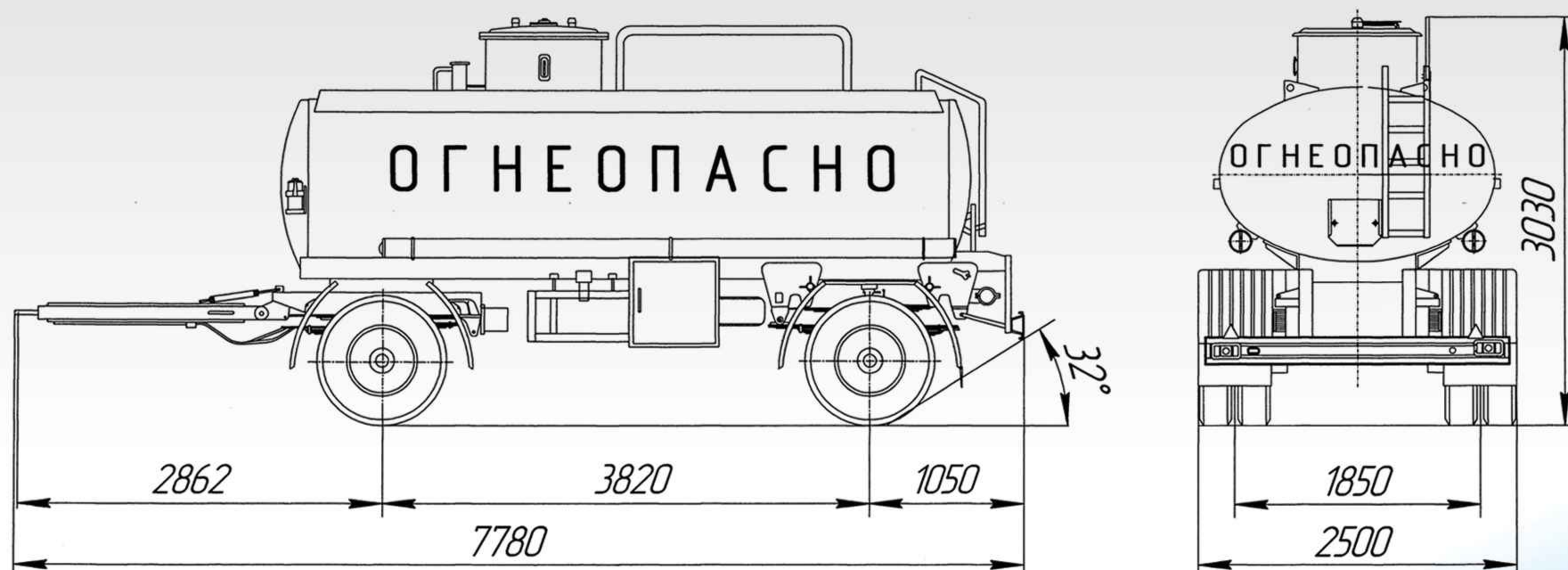
ПРИЦЕП - ЦИСТЕРНА

8602

НЕФАЗ
8602-0000010
V-11200 л
8602-0000010-03/13-03
V-9500 л
предназначен
для транспортирования
и кратковременного хранения
светлых нефтепродуктов.



ТЕХНИЧЕСКИЕ ХАРАКТЕРИСТИКИ



ПАРАМЕТРЫ	8602		
Модели	8602-0000010	8602-0000010-03	8602-0000013-03
Длина x ширина x высота, мм.	7780 x 2500 x 3030		7840 x 2500 x 3100
Номинал. вместимость цистерны, л:	11200		9500
Масса снаряженного ППЦ, кг:	4630		4340
Полная масса ППЦ, кг:	13900		12000
Корпус цистерны:	- овального сечения; - сталь 09Г2С.		
Тормозные системы:	- рабочая - с пневматическим двухпроводным приводом, тормозные механизмы всех колес барабанного типа, с АБС; - стояночная - пневматический привод от пружинных энергоаккумуляторов или механический винтовой к тормозным механизмам задней оси.		
Нагрузка от ППЦ полной массой, кг:			
- через шины передней оси	6450		5660
- через шины задней оси	7450		6340
Подвеска	две основные и две дополнительные полуэллиптические рессоры на каждую ось		
Количество осей/колес	2/8		2/4
Колеса	дисковые 7,0-20		дисковые 11.75-22.5
Шины	9.00 R20		385/65 R22.5
Макс. скор. транспорт. прицепа, км/ч:			80
Время слива самотеком, мин не более:			30
Модель базового тягача	НЕФАЗ-6606, НЕФАЗ-66066		НЕФАЗ-66062
Установка дополнительного оборудования и опций:	- пластиковые пеналы; - огнетушители в ящиках; - пластиковые ящики ЗИП.		
Дополнительные опции (8602-0000013-03): - установка дополнительной секции; - возможно установление топливораздаточного оборудования, состоящего из: 2-х барабанов - TUBO 3/4" - 14 м (длина заправочного шланга до 14 м) топливораздаточных колонок - ST PANTHER K33 (для диз. топлива), TUTHILL FR 705 VE (для бенз.) бензинового генератора - KIPOR (мощность 2000W, 230V); - заправка может осуществляться одновременно на две единицы техники.			