

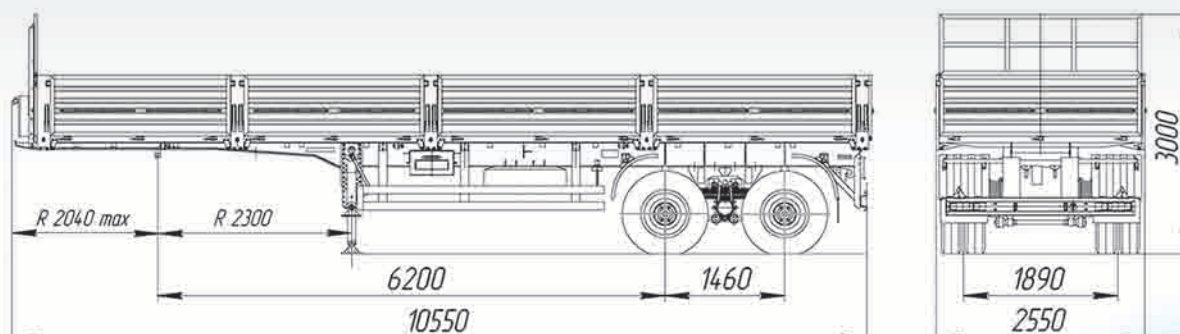
НЕФАЗ - 9334-20

*предназначены для
перевозки различных
грузов по общей
сети дорог.*



9334-0000020-02





МОДЕЛЬ	9334-0000020 (30)	9334-0000020-02	9334-0000020-03
Внутренние размеры платформы, мм (длина x ширина x высота):	10164 x 2470 x 730	10164 x 2470 x 2315	10080 x 2470 x 2315
Масса перевозимого груза, кг:	20000 (19950)	19300	18600
Масса снаряженного прицепа, кг:	5800 (5850)	6500	7200
Полная масса прицепа, кг:	25800		
Объем кузова, м ³ :	18,3	58	57
Вместимость, европоддоны:	24		
Платформа:	металлическая, сварная, прямоугольной формы с откидными боковыми бортами и задним бортом, металлический настил пола;		с каркасом и тентом, передняя и задняя стенки металлические, задние распашные двери.
	бортовое исполнение, (по заказу исполнения - с выдвигаемыми стойками).	с каркасом и тентом.	
Тормозные системы:	- рабочая - двухпроводная с пневмоприводом, тормозные механизмы всех колес барабанного типа с АБС; - стояночная - с ручным механическим винтовым приводом или с приводом от пружинных энергоаккумуляторов на тормозные механизмы всех колес.		
Распределение полной массой, кг: - на седельное устройство тягача - на дорогу через заднюю тележку	11100 14700		
Подвеска:	балансирная на двух полуэллиптических рессорах		
Количество осей / колес:	2/8+1		
Колеса:	дисковые 7,00-20 или 7,5-20		
Шины:	9.00R20, 10.00R20		
Погрузочная высота:	1500		
Максимальная скорость транспортирования прицепа полной массой, не более, км/ч:	80		
Высота седельно-сцепного устройства тягача для транспортировки полуприцепа, не более, мм:	1345		
Дополнительная опция:	с пологом.		