

# Полуприцеп -КОНТЕЙНЕРОВОЗ



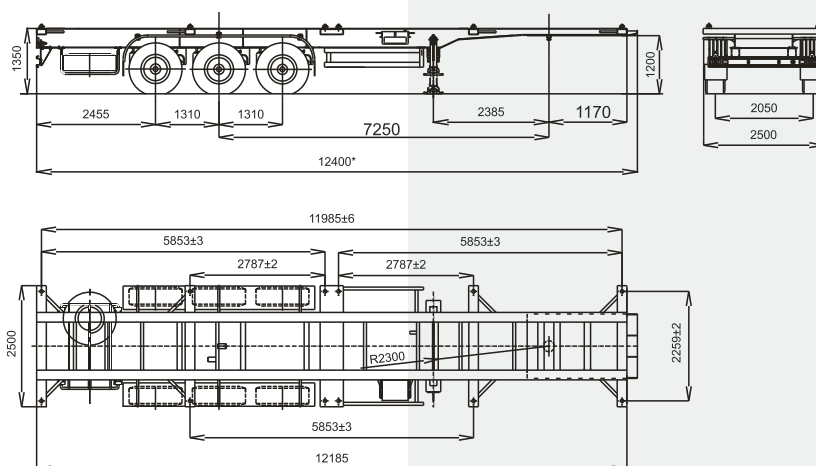
НЕФАЗ



**НЕФАЗ-93343-10**

**НЕФТЕКАМСКИЙ АВТОЗАВОД**

# Полуприцеп-контейнеровоз НЕФАЗ-93343-10



## СПЕЦИФИКАЦИЯ

Масса перевозимого груза, кг .....	33500* (26000**)
Масса снаряженная, кг .....	5500
Конструктивно допустимая полная масса полуприцепа, кг .....	39000* (31500**)
Распределение нагрузки на дорогу от полуприцепа полной массы, кг	
-на дорогу через тележку .....	27000* (21000**)
-на седельное устройство .....	12000* (10500**)
Дорожный просвет, мм .....	420
Количество осей/колес .....	3/6+1
Колеса .....	дисковые, с ободом 11.75x22.5
Шины .....	385/65R22.5
Подвеска зависимая, на продольных упругих рычагах с пневматическими упругими элементами и телескопическими гидравлическими амортизаторами	
Опорное устройство механическое, двухскоростное, с ручным приводом	
Тормоза:	
рабочий барабанный с пневмоприводом выполненным по двухпроводной схеме с АБС	
стояночный пневматический с пружинными энергоаккумуляторами	
Электрооборудование	двухпроводная система постоянного тока напряжением 24 В
Полуприцеп предназначен для перевозки контейнеров типа	1AA, 1A, 1AX, 1BB, 1B, 1BX, 1CC, 1C, 1CX, 2x 1CC, 2x 1C, 2x 1CX
* При эксплуатации по дорогам I категории	
** При эксплуатации по дорогам I-II категории в соответствии с соглашением о массах и габаритах транспортных средств, осуществляющих межгосударственные перевозки по автомобильным дорогам государств - участников СНГ от 04.06.1999г.	

Технические данные и иллюстрации носят рекламный характер. Указанный комплект поставки и характеристики могут отличаться от входящих в серийную поставку. Производитель оставляет за собой право вносить изменения в конструкцию изделий. Техническое оснащение и комплектацию автотехники просим уточнять у специалистов завода.

ОАО "НефАЗ", 452680, РФ, Республика Башкортостан, г. Нефтекамск, ул. Янаульская, 3  
тел. (34783) 2-04-62, факс (34783) 2-05-39, www.nefaz.ru, e-mail: nefaz@nefaz.ru