

# ПОЛУПРИЦЕП - ЦИСТЕРНА

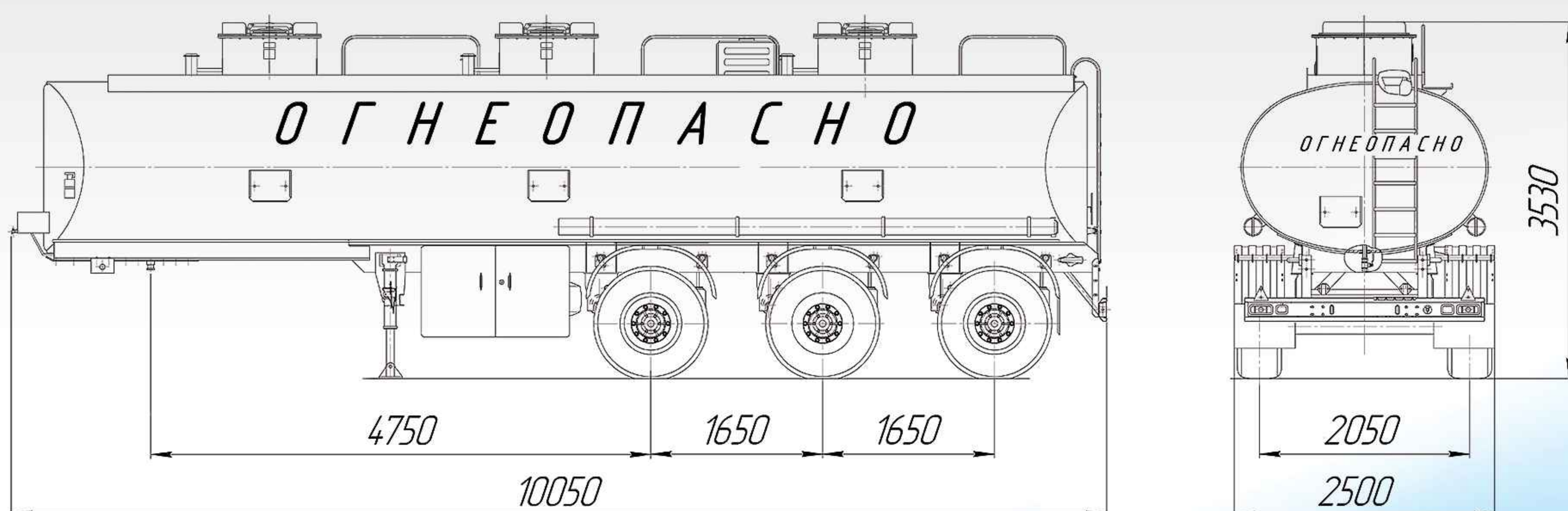
**96931**  
-07

**НЕФАЗ**  
**96931-0000010-07**  
**V-28000 л**  
предназначен  
для транспортирования  
и кратковременного хранения  
светлых нефтепродуктов.





## ТЕХНИЧЕСКИЕ ХАРАКТЕРИСТИКИ



ПАРАМЕТРЫ	96931-07
Длина х ширина х высота	10050 х 2500 х 3530
Номинал. вместимость цистерны, л:	28000
Масса снаряженного ППЦ, кг:	8200
Полная масса ППЦ, кг:	32700
Корпус цистерны:	- овального сечения; - сталь 09Г2С.
Тормозные системы:	- рабочая - с пневматическим двухпроводным приводом, тормозные механизмы всех колес барабанного типа, с АБС; - стояночная - пневматический привод от пружинных энергоаккумуляторов к тормозным механизмам средней и задней осей.
Нагрузка от ППЦ полной массой, кг: - на седельное устройство тягача - на дорогу через шины 3-х осей ППЦ	10700 22000
Подвеска	пневматическая с подъемной передней осью (фирмы Weweler (оси SAF), фирмы BPW (оси BPW)).
Количество осей/колес	3/6
Колеса	дисковые 11,75-22,5
Шины	385/65R22,5
Макс. скорость транспортирования ППЦ полной массой, км/ч:	80
Высота ССУ тягача для транспортировки ППЦ, мм:	1250 - 1350 1100 - 1200
Время слива топлива: - самотеком, мин, не более - с помощью насоса, мин, не более	73 58
Установка дополнительного оборудования и опций:	- насос; - пластиковые пеналы; - огнетушители в ящиках; - пластиковые ящики ЗИП.